



МИРОВОЙ ЛИДЕР В ПРОИЗВОДСТВЕ  
ДЫМОУЛОВИТЕЛЕЙ



# ДЫМОУЛОВИТЕЛИ

## ■ BOFA FC700 Вытяжная кабина со встроенным дымоуловителем

- Трехступенчатая фильтрация и долгий срок службы фильтров
- Система индикации состояния фильтра и цифровое управление
- Встроенный шумогаситель
- Простая замена фильтров
- Автоматическая коррекция воздушного потока
- Двойное стекло с защитой от УФ и искр
- Низкий уровень шума и большие размеры рабочей зоны



**Серия  
для пайки**

Автономная вытяжная кабина FC700, благодаря полузамкнутой конструкции, гарантирует полное удаление загрязненного воздуха из зоны пайки, поэтому, как правило, применяется на предприятиях с повышенными требованиями к охране труда. FC700 может также использоваться для удаления вредных паров клея, лака, краски и т.п.

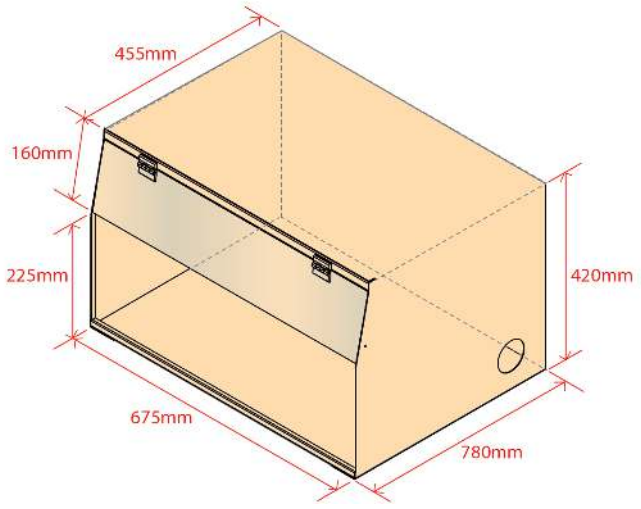
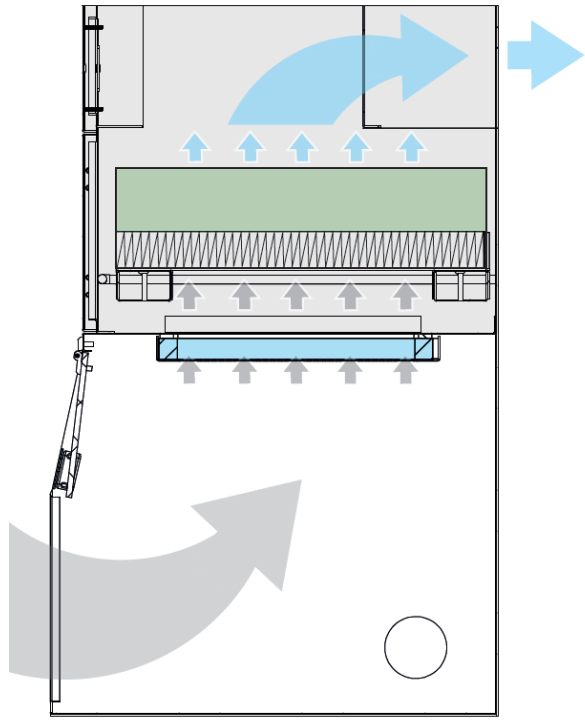
# ARGUS X

Технические характеристики FC10000	
Электропитание	230В, 2 А
Размеры (ВхШхД)	680x490x780мм
Уровень шума	<53дБ
Масса	65кг
Скорость потока воздуха	0.4 м/с - 0.6 м/с
Материал корпуса	Сталь с порошковым покрытием
Выходные патрубки	100мм (опционально)

Основным средством борьбы с паяльным дымом является дымоуловитель. Это устройство способное задерживать микрочастицы размером от 0,01мкм, а также вредные газы, включая формальдегид. Очистка воздуха выполняется с помощью трех фильтров:

Первым установлен фильтр грубой очистки — PRE-FILTER, который задерживает пыль и крупные частицы, защищая таким образом основной фильтр от преждевременного засорения. Затем идет механический фильтр — HEPA-FILTER ( High Efficiency Particulate Air ), улавливающий частицы дыма с эффективностью до 99.997%. И завершает очистку химический фильтр — GAS-FILTER. Он представляет собой плиту из спечённых гранул активированного угля. GAS-FILTER абсорбирует из воздуха газообразные примеси и запахи. Очищенный воздух возвращается в помещение. Современные дымоуловители принципиально отличаются от традиционной вытяжки. Они не загрязняют окружающую среду, и их применение одобрено Санэпидемнадзором (каждый заказчик получает заверенную копию сертификата). Отсутствие принудительной вытяжки воздуха из помещения уменьшает приток пыли снаружи и повышает эффективность работы системы отопления зимой и кондиционирования летом. Установка дымоуловителей, не связанная с реконструкцией помещения, часто обходится дешевле установки вытяжки.

Характеристики комбинированного фильтра	
Материал HEPA фильтра	Стекловолокно
Конструкция HEPA	Плотная гармошка
Газовый фильтр	Гранулированный активированный уголь
Корпус фильтра	Из стали марки Zintec
Эффективность	99,997% (Класс H14 ГОСТ 3 ЕН 1822-1-2010)
Масса угля	10 кг



Характеристики предварительного фильтра	
Материал фильтра	Стекловолокно
Эффективность	H11 (99% до частицы до 0.3 микрон)



**FC700**  
Вытяжная кабина - дымоуловитель